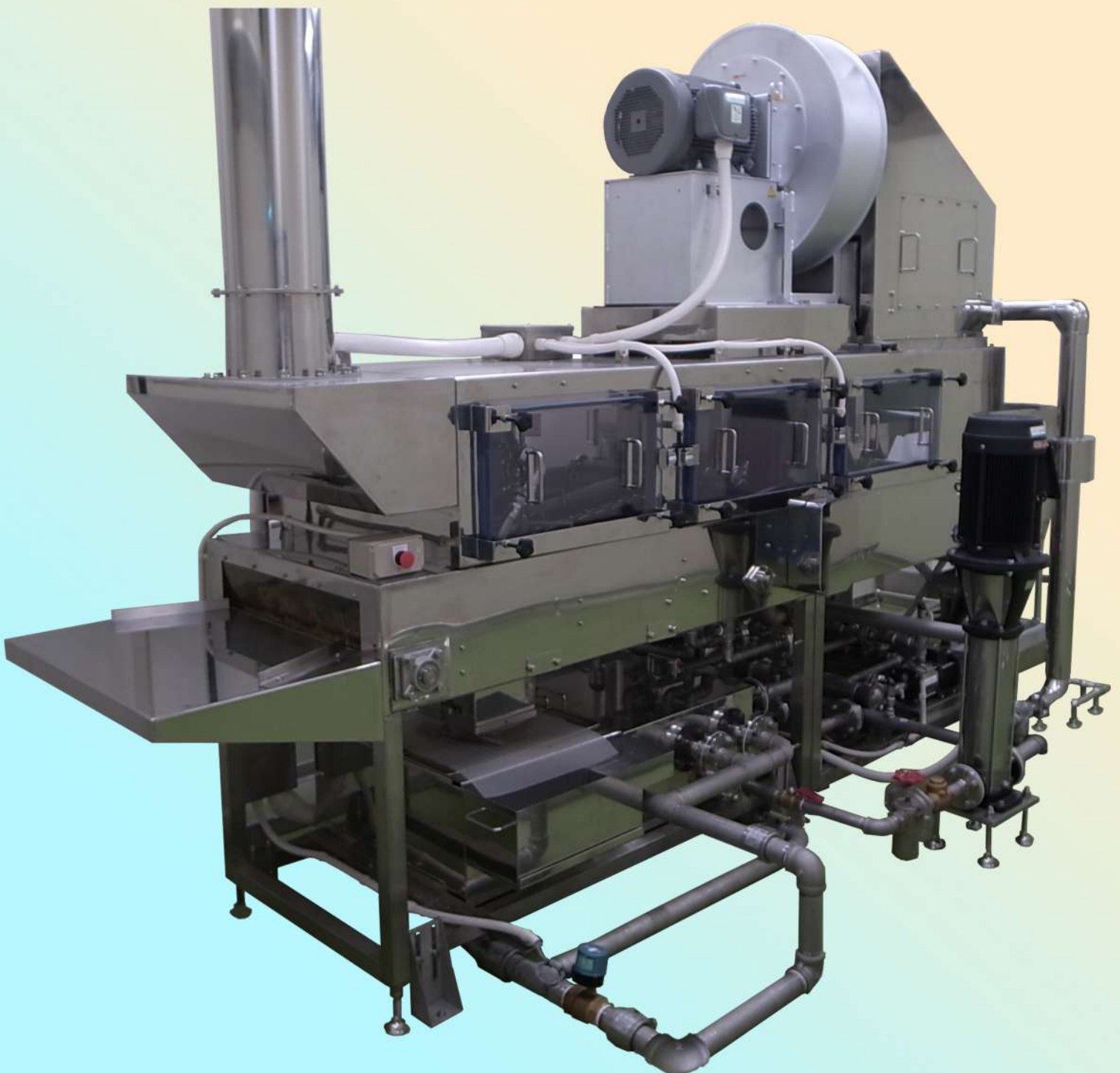


金属トレー洗浄機

洗浄・乾燥・重ね動作を自動化





回転式ノズルにより、従来に比べて少ないノズルで広範囲を洗浄できます。

マグネットチェーンで金属トレーを搬送する為、水圧によるズレもありません。

ノズル個数を減らし、水をろ過して循環させることで、洗浄に必要な給水使用量を大幅に節約することができます。



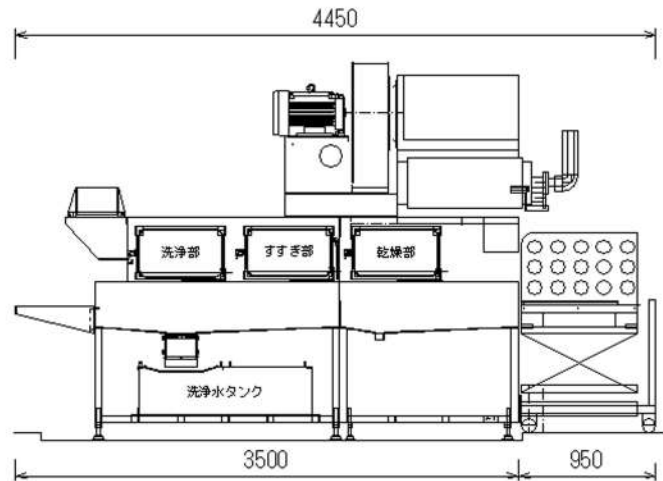
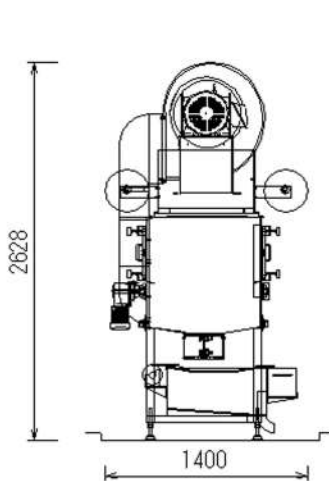
水をろ過して循環します。フィルターを引くだけで簡単に清潔を保てます。

温風乾燥により高い乾燥性能を発揮します。



トレー枚数により自動調整して最適な高さで重ねます。

※オプションとなります。



洗浄能力	500枚 / 時
寸法	幅：1,400mm × 奥行：4,450mm × 高さ：2,628mm
電源	三相AC200V 150A
オプション	出口レベルカート

YAMAZAKI ENGINEERING
株式会社 ヤマザキエンジニアリング

本社 〒101-0032 東京都千代田区岩本町3-8-16
八千代工場 機械部
〒276-0047 千葉県八千代市吉橋1118
Tel.047-411-5080 Fax.047-459-4077
Mail: yeinfo@yamazaki-eng.co.jp

お問い合わせ先

●製品の仕様・外観等は改良のため予告なく変更することがあります。 ●このカタログの内容は2020年4月現在のものです。